

SETTEMBRE '95

ASSALE CARRARO 26.18 REF. 135125

Per "FIORI"

Catalogo Parti Di Ricambio

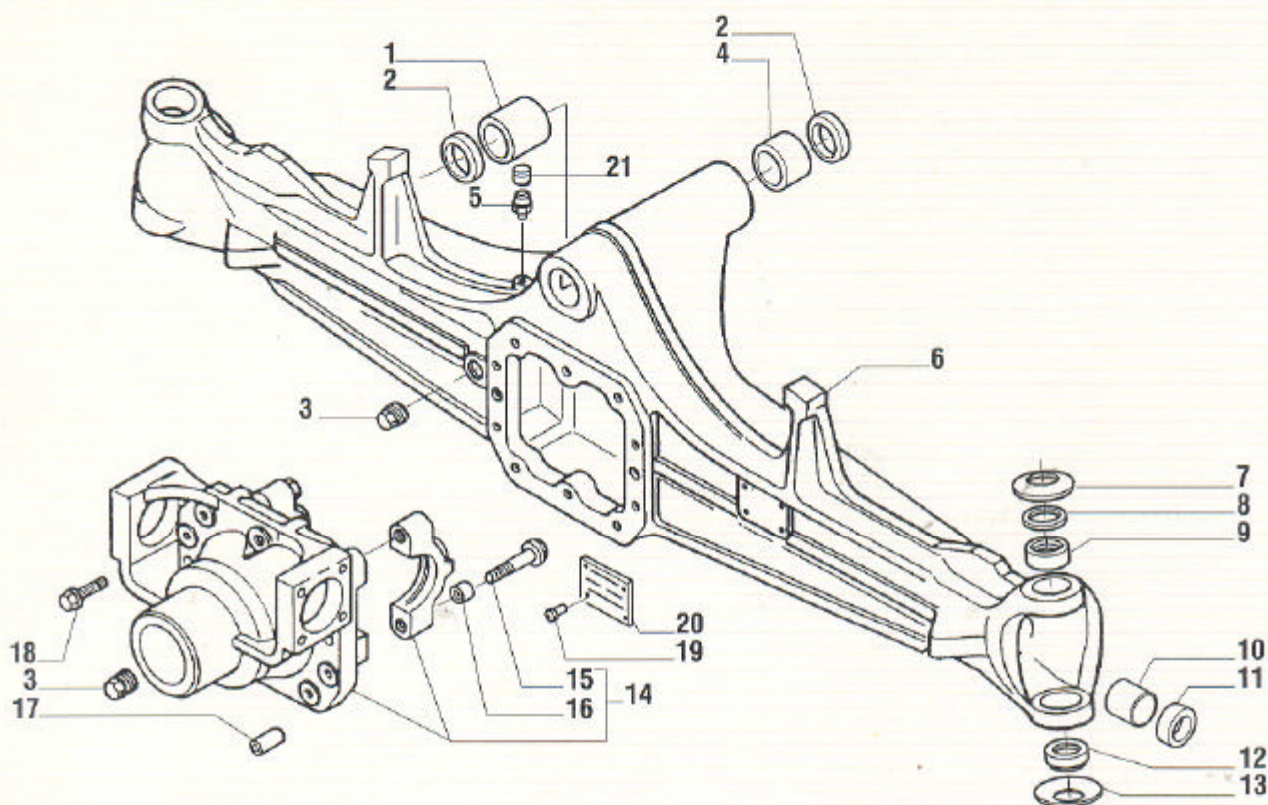
ASSALE CARRARO 26.18 REF. 135125

Per "FIORI"

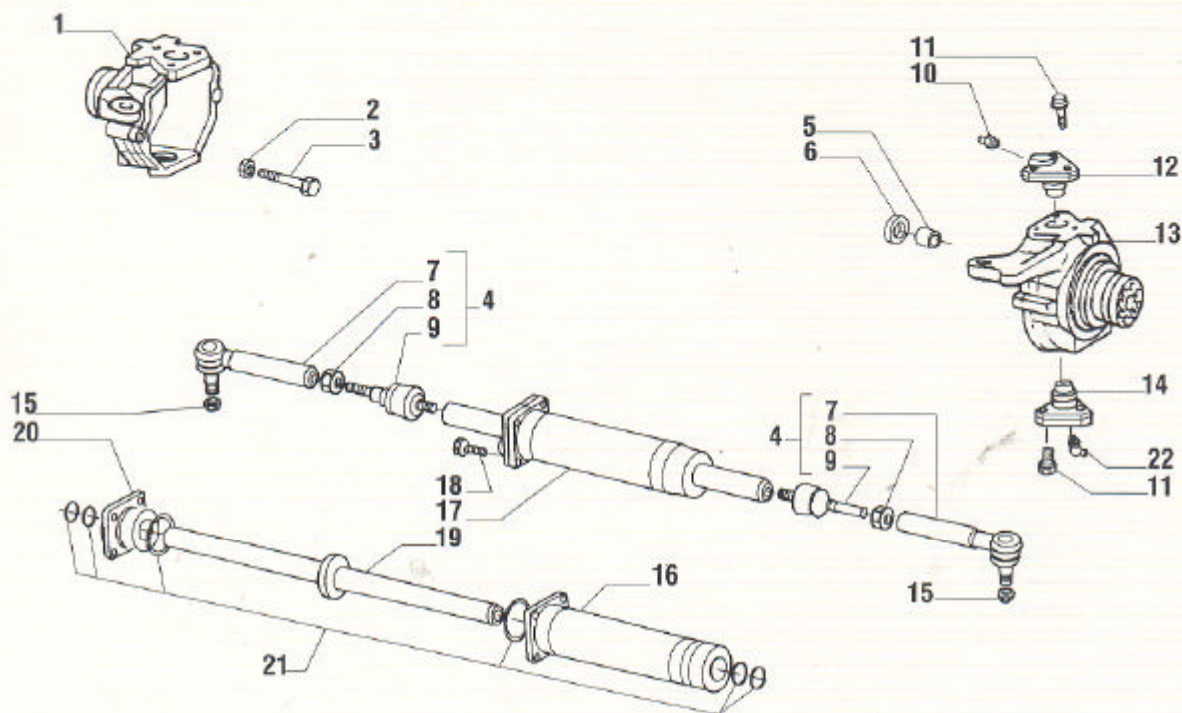
CATALOGO PARTI DI RICAMBIO

INDICE DELLE PAGINE

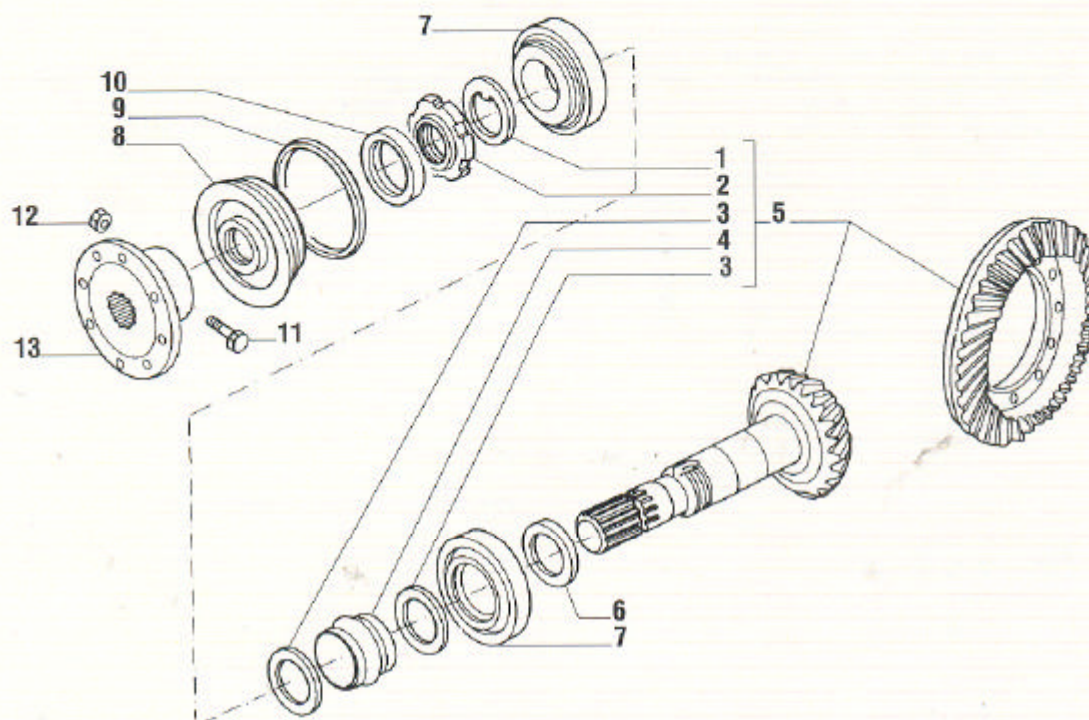
- 1.0 Corpo assale
- 2.0 Calotte e cilindro di sterzo
- 3.0 Coppia conica
- 4.0 Differenziale
- 5.0 Doppio giunto
- 6.0 Mozzo ruota e riduzione epicicloidale



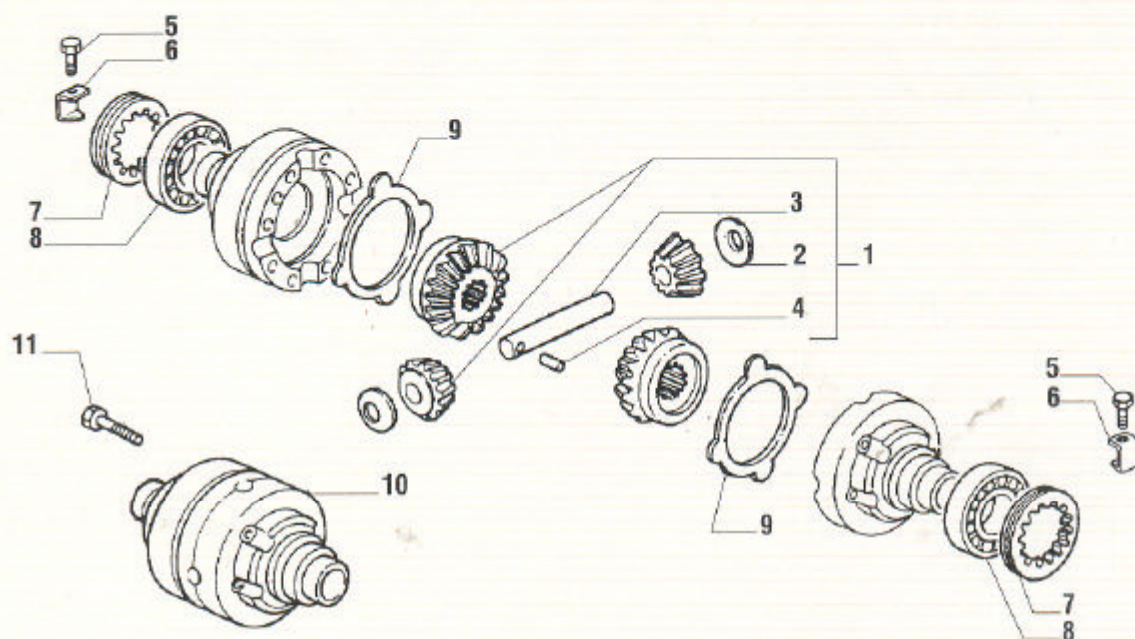
| Pos. | Ref. | Q. | Description | Pos. | Ref. | Q. | Description |
|------|--------|----|---------------------------|------|------|----|-------------|
| 1 | 126610 | 1 | Boccola 60x50,19x54 | | | | |
| 2 | 120717 | 2 | Anello tenuta grasso | | | | |
| 3 | 092270 | 2 | Tappo M22x1,5 | | | | |
| 4 | 126611 | 1 | Boccola anteriore pivot | | | | |
| 5 | 104988 | 1 | Sfiato M10x1 | | | | |
| 6 | 131496 | 1 | Corpo assale | | | | |
| 7 | 128633 | 2 | Molla tazza | | | | |
| 8 | 131265 | 2 | Spessore registro | | | | |
| 9 | 123641 | 2 | Boccola superiore snodo | | | | |
| 10 | 118547 | 2 | Bronzina | | | | |
| 11 | 116723 | 2 | Anello combi 42x62x14 | | | | |
| 12 | 123726 | 2 | Rotula sferica | | | | |
| 13 | 128630 | 2 | Molla tazza | | | | |
| 14 | 122964 | 1 | Supporto differenziale | | | | |
| 15 | 126022 | 4 | Vite M14x75 | | | | |
| 16 | 072235 | 4 | Bussola | | | | |
| 17 | 087660 | 2 | Spina D.15x35 | | | | |
| 18 | 125827 | 10 | Vita TE M12x33 | | | | |
| 19 | 023827 | 4 | Rivetto D.3.2 | | | | |
| 20 | 123147 | 1 | Targhetta identificazione | | | | |
| 21 | 130532 | 1 | Tappo protezione | | | | |



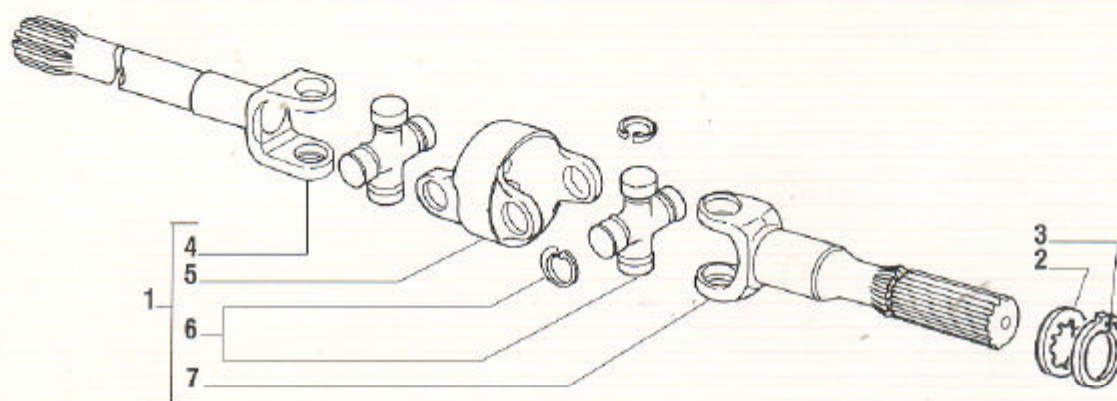
| Pos. | Ref. | Q. | Description | Pos. | Ref. | Q. | Description |
|------|--------|----|-------------------------|------|------|----|-------------|
| 1 | 132869 | 1 | Calotta SX | | | | |
| 2 | 022129 | 2 | Dado M.16 . | | | | |
| 3 | 124748 | 2 | Vite registro sterzata | | | | |
| 4 | 123153 | 2 | Asta guida DX | | | | |
| 5 | 109972 | 2 | Bronzina | | | | |
| 6 | 116722 | 2 | Anello COMBI 35x52x16 | | | | |
| 7 | 048976 | 2 | Tirante snodo DX | | | | |
| 8 | 070787 | 2 | Dado M24x1,5 | | | | |
| 9 | 049013 | 2 | Snodo sferico DX | | | | |
| 10 | 024210 | 2 | Ingrassatore M6x1 | | | | |
| 11 | 126922 | 12 | Vite M14x2x35 (autobl.) | | | | |
| 12 | 128880 | 2 | Perno snodo calotta | | | | |
| 13 | 132868 | 1 | Calotta DX | | | | |
| 14 | 128881 | 2 | Perno snodo calotta | | | | |
| 15 | 022431 | 2 | Dado M20x1,5 (autobl.) | | | | |
| 16 | 049119 | 1 | Cilindro | | | | |
| 17 | 126778 | 1 | Martinetto | | | | |
| 18 | 128534 | 4 | Vite M12x45 (autobl.) | | | | |
| 19 | 049120 | 1 | Stelo | | | | |
| 20 | 049121 | 1 | Testa cilindro | | | | |
| 21 | 049122 | 1 | Serie guarnizioni | | | | |
| 22 | 024211 | 2 | Ingrassatore M6x1 | | | | |



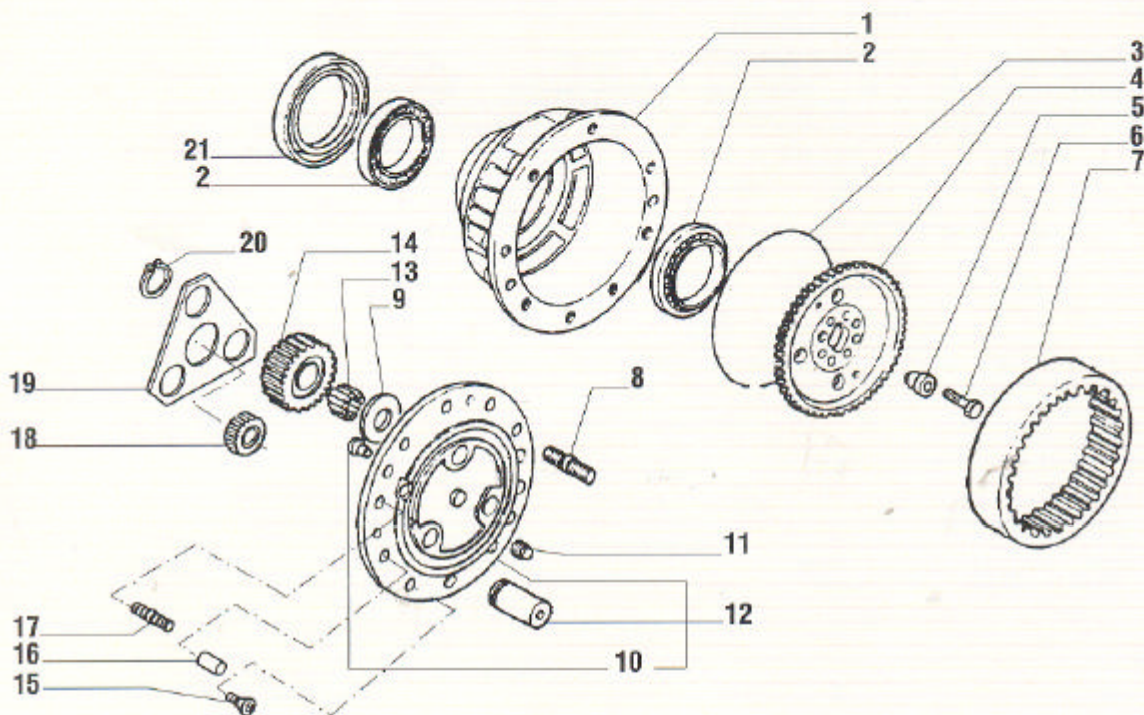
| Pos. | Ref. | Q. | Description | Pos. | Ref. | Q. | Description |
|------|--------|----|--------------------------|------|------|----|-------------|
| 1 | 113717 | 1 | Rondella fermo ghiera | | | | |
| 2 | 115054 | 1 | Ghiera serraggio M40x1,5 | | | | |
| 3 | 125829 | 2 | Rondella collassabile | | | | |
| 4 | 125806 | 1 | Distanziere | | | | |
| 5 | 065427 | 1 | Coppia conica Z=11/32 | | | | |
| 6 | 132265 | - | Spessore registro 2,50mm | | | | |
| 6 | 132266 | - | Spessore registro 2,60mm | | | | |
| 6 | 132267 | - | Spessore registro 2,70mm | | | | |
| 6 | 132268 | - | Spessore registro 2,80mm | | | | |
| 6 | 132269 | - | Spessore registro 2,90mm | | | | |
| 6 | 132270 | - | Spessore registro 3,00mm | | | | |
| 6 | 132271 | - | Spessore registro 3,10mm | | | | |
| 6 | 132272 | - | Spessore registro 3,20mm | | | | |
| 6 | 132273 | - | Spessore registro 3,30mm | | | | |
| 6 | 132274 | - | Spessore registro 3,40mm | | | | |
| 7 | 027350 | 2 | Cuscinetto | | | | |
| 8 | 129929 | 1 | Coperchio paraolio | | | | |
| 9 | 028212 | 1 | Anello OR | | | | |
| 10 | 116722 | 1 | Anello COMBI 35x52x16 | | | | |
| 11 | 021105 | 2 | Vite 8.8 M10x60 | | | | |
| 12 | 022411 | 2 | Dado M10x1,25 (Autobl.) | | | | |
| 13 | 116525 | 1 | Flangia | | | | |



| Pos. | Ref. | Q. | Description | Pos. | Ref. | Q. | Description |
|------|--------|----|---------------------------------|------|------|----|-------------|
| 1 | 066161 | 1 | Kit ingranaggeria differenziale | | | | |
| 2 | 115730 | 2 | Rondella spallamento | | | | |
| 3 | 115731 | 1 | Perno satellite | | | | |
| 4 | 116451 | 1 | Spina D.7x40 | | | | |
| 5 | 128440 | 2 | Vite M6x10 (autobl.) | | | | |
| 6 | 107778 | 2 | Fermo ghiera registro | | | | |
| 7 | 107400 | 2 | Ghiera registro | | | | |
| 8 | 027309 | 2 | Cuscinetto | | | | |
| 9 | 120361 | 2 | Controdisco | | | | |
| 10 | 127711 | 1 | Scatola differenziale | | | | |
| 11 | 125552 | 12 | Vite 12.9 M10x1,5x75 (autobl.) | | | | |



| Pos. | Ref. | Q. | Description | Pos. | Ref. | Q. | Description |
|------|--------|----|------------------------|------|------|----|-------------|
| 1 | 131561 | 2 | Doppio giunto B310 55° | | | | |
| 2 | 127592 | 2 | Distanziere | | | | |
| 3 | 024784 | 2 | Anello seeger D.29 | | | | |
| 4 | 519060 | 2 | Forcella | | | | |
| 5 | 519056 | 2 | Corpo centrale | | | | |
| 6 | 519044 | 4 | Crocera | | | | |
| 7 | 040821 | 2 | Sernigiunto | | | | |



| Pos. | Ref. | Q. | Description | Pos. | Ref. | Q. | Description |
|------|--------|----|---------------------------|------|------|----|-------------|
| 1 | 118376 | 2 | Mozzo ruota | | | | |
| 2 | 118370 | 4 | Cuscinetto | | | | |
| 3 | 125555 | 2 | Anello | | | | |
| 4 | 125550 | 2 | Mozzo fermo corona | | | | |
| 5 | 125189 | 2 | Bussola centraggio D.24 | | | | |
| 5 | 125190 | 6 | Bussola centraggio D.20 | | | | |
| 6 | 119906 | 8 | Vite M14x1,5x65 (autobl.) | | | | |
| 7 | 125549 | 2 | Corona epicicloidale | | | | |
| 8 | 106199 | 12 | Prigioniero | | | | |
| 9 | 115634 | 6 | Rondella satellite | | | | |
| 10 | 115682 | 2 | Pattino arresto semiasse | | | | |
| 11 | 092270 | 2 | Tappo M22x1,5 | | | | |
| 12 | 065417 | 2 | Portasatellite montato | | | | |
| 13 | 028284 | 18 | Rullini 4x25,8 (decine) | | | | |
| 14 | 115644 | 6 | Satellite epicicloidale | | | | |
| 15 | 020510 | 4 | Vite M12x30 | | | | |
| 16 | 115640 | 4 | Spina D18x36 | | | | |
| 17 | 120853 | 4 | Prigioniero | | | | |
| 18 | 115643 | 2 | Pignone epicicloidale | | | | |
| 19 | 116458 | 2 | Ralla satelliti | | | | |
| 20 | 024789 | 6 | Anello seeger D34 | | | | |
| 21 | 047705 | 2 | Tenuta a cassetto | | | | |