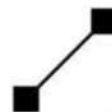


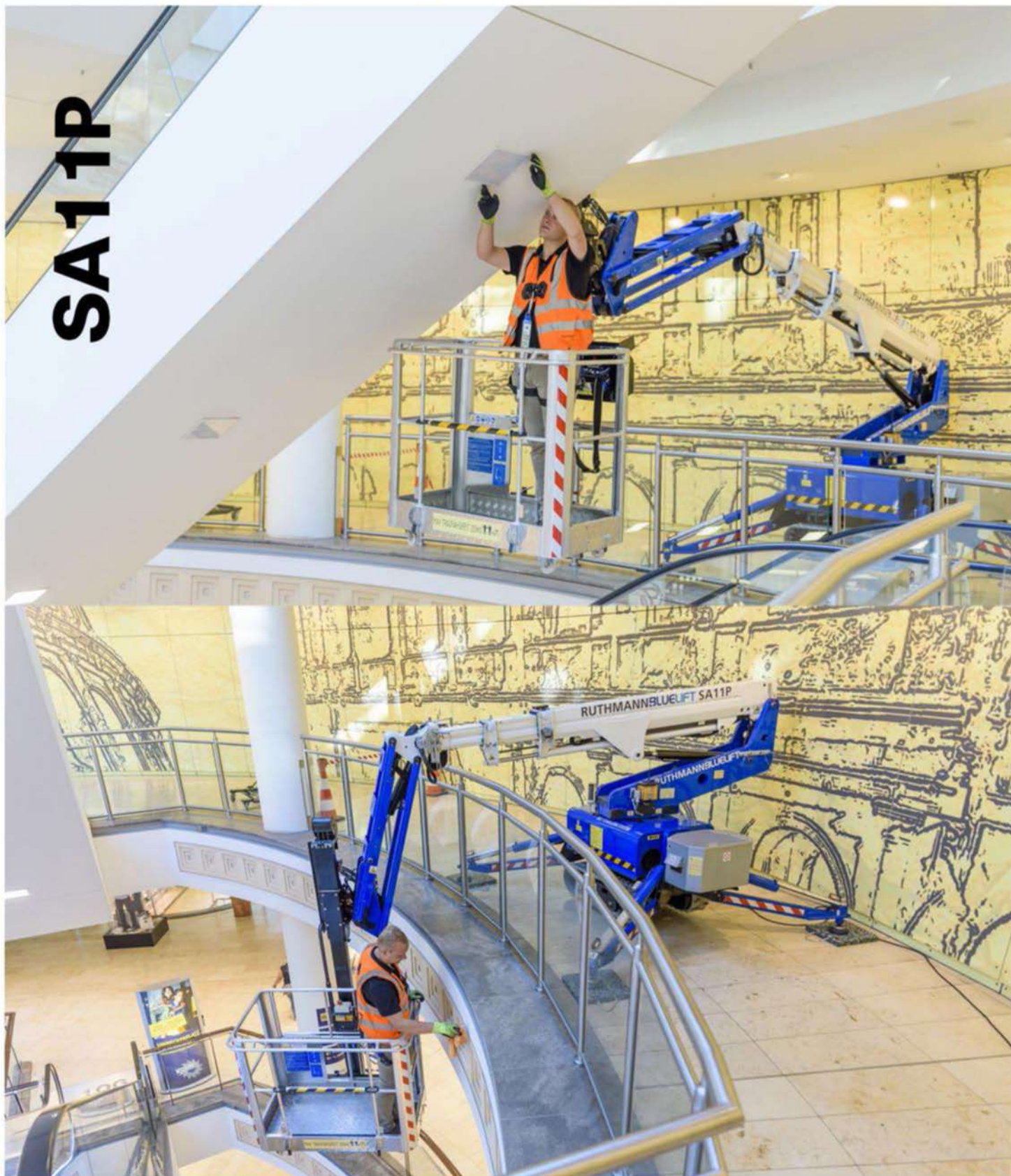
# BLUELIFT

www.podnosniki-gasienicowe.pl



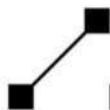
**RUTHMANN**  
professionals at work

# SA11P

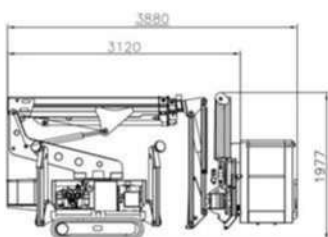
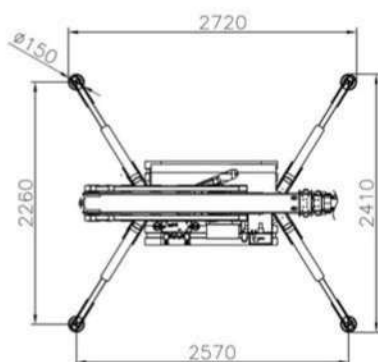
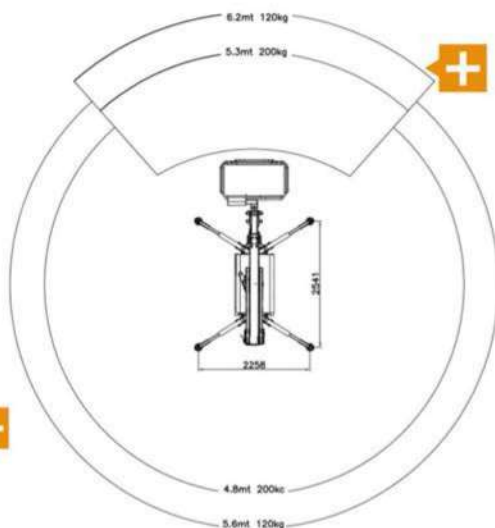
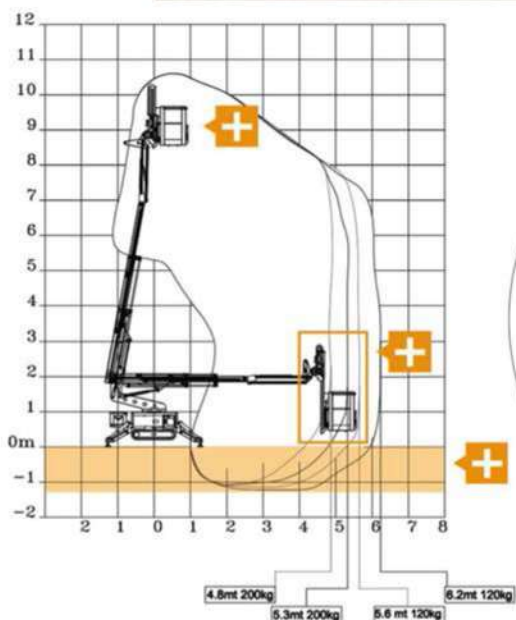


# TRANS-ALLEN

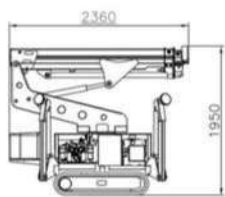
DŹWIGI & PODNOŚNIKI



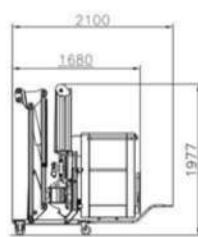
# SA11P



Z zamontowanym koszem



Teleskop Jib-Lift zdemontowany



Wymiary transportowe jednostki Jib-Lift

Wyłączny dealer i autoryzowany serwis marki RUTHMANN BLUELIFT w Polsce:

TRANS-ALLEN Dźwigi & Podnosniki  
38- 200 Jasło ul.Floriańska 110

www.podnosniki-gasienicowe.pl  
www.transallen.pl

e-mail: biuro@transallen.pl  
Infolinia: 530 530 050



## Wyposażenie standardowe:

- Szybki w demontażu aluminiowy kosz
- Demontowalny JBL - dodatkowe ramie wysięgnika
- Obracany kosz
- Technologia Blue Lithium - platforma w 100%
- zasilana elektrycznie z akumulatorami litowo-jonowymi\*
- Pompa elektryczna i-performing (opatentowana) z automatycznym systemem Start / Stop
- Gniazdo zasilania 230 V w koszu
- Pilot zdalnie sterowany z interaktywnym i wielojęzycznym
- Ogranicznik zasięgu
- Automatykna pozycja wyjściowa kolumny
- System auto-poziomowania
- Proporcjonalne i jednoczesne sterowanie elektrohydrauliczne
- Proporcjonalny napęd gasienicowy z hydraulicznym układem hamulcowym
- Zmienna prędkość układu napędowego z kontrolą bezpieczeństwa
- System informujący o przechyleniu z wyłącznikiem bezpieczeństwa
- Możliwość jazdy z podniesionym JIB'em - dodatkowym ramieniem wysięgnika
- Blokada podpór przy rozłożonym wysięgniku
- Wyłącznik bezpieczeństwa „grzybek”
- Pompa elektryczna do awaryjnego opuszczania platformy
- Osłony na tłoczyska siłowników podór, zbiornika oleju i przycisków bezpieczeństwa
- Wyprodukowano zgodnie z normą EN280 i międzynarodowymi przepisami

## Wyposażenie opcjonalne:

- System regulacji szerokości gasienic z niezależną osią
- Instalacja wodno-powietrzna doprowadzona do kosza (umożliwiająca podłączenie urządzeń myjących w koszu)
- Zasilanie 230V
- Automatykna stabilizacja podpór
- Gąsienice gumowe - niebrudzące
- Podkłady pod podpory wraz z mocowaniem
- Funkcja GO HOME (automatyczne składanie wysięgnika do pozycji transportowej)
- Kolor na życzenie klienta

## SA 11P

Max. wysokość robocza	10.8 m
Max. zasięg boczny	6.2 m
Udźwig kosza	200 kg
Wymiary kosza	1.3 x 0.7 m x 1.1 m
Obrót kolumny	160°
Waga całkowita	1535 kg/1295 kg
Prędkość jazdy	1.5 km/h
Pokonywanie wzniesień	28%
Silnik spalinowy	
Silnik elektryczny	48v+lithium ion battery